

JEDNOFÁZOVÉ A TŘÍFÁZOVÉ CHYTRÉ ELEKTRONICKÉ ELEKTROMĚRY

AM160 AM360



Elektronické elektroměry rodin AMx60 a AMx65 jsou moderní měřidla určená pro použití v systémech AMM pro monitorování, kontrolu a ovládání spotřeby elektrické energie. Rodiny AMx60 i AMx65 jsou založeny na stejném měřicím i aplikačním jádře, rodina AMx60 je "odlehčenou" optimalizovanou variantou s redukovaným počtem funkcionalit. Elektroměry umožňují archivovat řadu provozních údajů a jsou vybaveny komunikačním modulem pro obousměrný dálkový přenos dat a řídicích povelů. Komunikační protokoly splňují standardy IEC 62056-21 a DLMS. Elektroměry lze konfigurovat dle konkrétních požadavků a potřeb zákazníka. Elektroměry umožňují přímé nebo polonepřímé měření činné energie v obou směrech (odběr i dodávka) a měření jalové energie ve čtyřech kvadrantech.

Elektroměry jsou určeny pro fakturační měření (certifikováno pro měření činné energie dle směrnice MID, WELMEC 7.2, pro měření jalové energie dle zákona o metrologii č. 505/1990 Sb.).

MĚŘÍCÍ SYSTÉM

Elektroměr typové řady AMx60:

- je jednofázové nebo třífázové elektronické zařízení
- energii může započítávat až do 8* sad tarifních registrů a jedné sady totálních registrů
- měří činnou energii ve třídách přesnosti A, B nebo C
- měří jalovou energii ve třídě přesnosti 2 nebo 3
- je v souladu s EN 50470-1 a EN 50470-3 (činná energie), EN 62053-23 a EN 62052-11 (jalová energie)
- je navržen pro přímé nebo polonepřímé připojení
- má systém reálného času zálohovaný vyměnitelnou baterií

Ústředním prvkem elektroměru je mikroprocesor, který řídí vzorkování analogových signálů z napěťových a proudových obvodů, počítá všechny požadované hodnoty a řídí následné zpracování a ukládání dat do interní paměti elektroměru. Kalibrace měřicího systému je provedena pomocí softwarových kalibračních konstant, tzn., že měřicí systém neobsahuje žádné mechanicky nastavitelné součásti.

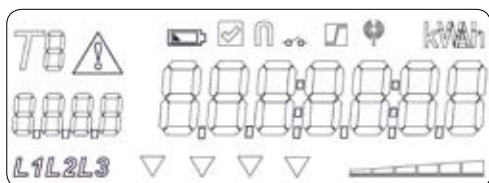
Další důležitou funkcí je testování a archivování informací, zda není s elektroměrem prováděna nějaká nedovolená činnost, která by mohla ohrozit jeho metrologické vlastnosti. Mikroprocesorem je i řízeno zobrazování dat na displeji, ovládání odpojovače, přepínání tarifů a blikání kalibračních LED. Ovládání displeje i odpojovače může být také modifikováno pomocí dvou ovládacích tlačítek.

S elektroměrem může být obousměrně komunikováno místně přes standardní opto rozhraní a přes interní komunikační modul i ze vzdáleného nadřazeného systému (centrály).

LC DISPLEJ

Naměřené hodnoty elektroměru lze zobrazit na LC displeji. Zobrazované hodnoty mohou být různé dle aktuálního zobrazovacího módu zobrazovače. Rozlišujeme základní a servisní mód s automatickou rotací hodnot a základní, servisní a bateriový mód s manuální rotací hodnot ovládanou pomocí tlačítek. Hodnoty se zobrazují spolu s OBIS kódem a případně s příslušnou jednotkou. Na displeji je dále řada symbolů zobrazujících aktuální provozní stavy elektroměru.

4+7 (STANDARDNÍ)



8+8 (ROZŠÍŘENÝ)



TLAČÍTKA

Tlačítka jsou užitá pro přepínání zobrazovaných veličin na displeji a k aktivaci zobrazování dat v bateriovém režimu. Dlouhým stlačením obou tlačítek současně lze ovládat odpojovač, pokud to je v aktuálně nastaveném režimu povoleno.

REÁLNÝ ČAS (RTC)

Elektroměr má reálný čas a datum. Reálný čas může být nastaven přes OPTO rozhraní místně nebo vzdáleně přes komunikační modul. Funkce reálného času během výpadků síťového napájecího napětí je zálohována baterií.

Baterii je možno vyměnit po demontáži krytu svorkovnice (nelze provést bez poškození plomb krytu svorkovnice). Stav baterie je zobrazen na displeji.

TARIFY

AMx60 podporuje až 8* tarifů. Aktuální tarify jsou zobrazeny na displeji symboly T1 – T8*. Nastavení aktuálního tarifu lze provádět místně dle časového plánu interních spínacích hodin nebo na základě výstupů limitérů, případně vzdáleně z nadřazeného systému. Spínací priority lze modifikovat parametrizací elektroměru.

REGISTRY ELEKTROMĚRU

V elektroměru jsou dostupné registry činné a jalové energie rozdělené podle směru toku energie, fází, tarifů. V dalších registrech jsou okamžité efektivní fázové hodnoty napětí a proudu, činného výkonu a účinníku.

SPÍNACÍ HODINY (SCHEDULER)

Spínací hodiny umožňují přepínání tarifů, aktivaci záznamníku událostí a generují další události pro řízení dalších požadovaných funkcionalit.

PROFILOVÉ REGISTRY

Do profilových registrů jsou automaticky ukládány v pravidelných časových intervalech předvolené hodnoty. Při překročení předdefinované kapacity se začnou přepisovat nejstarší záznamy.

HISTORICKÉ REGISTRY

Na základě generovaných událostí od spínacích hodin, limitérů, tlačítek, apod. se ukládají do požadovaných záznamníků předvolené registry s časovým razítkem. Například lze uložit energetické registry na konci účetního období (např. poslední den měsíce v 23:59:59). Při překročení předdefinované kapacity se začnou přepisovat nejstarší záznamy.

ZÁZNAMNÍK UDÁLOSTÍ

Každou vybranou vygenerovanou událost lze uložit do záznamníku událostí společně s časovou značkou. Při překročení předdefinované kapacity se začnou přepisovat nejstarší záznamy.

Obvykle jsou monitorovány následující události:

- Výskyt silného magnetického pole – např. pokud je silný magnet přiložen k elektroměru
- Otevření krytu svorkovnice (nepovolená manipulace)
- Otevření krytu elektroměru (nepovolená manipulace)
- Výpadky energie a poklesy pod stanovené meze
- Překročení proudové efektivní hodnoty mimo limit ve sledovaném období
- Přepínání tarifů
- Změna stavu odpojovače – uživatelská změna, limitérem nebo ručně tlačítky

ZÁZNAMNÍK JÁDRA (platí pouze pro elektroměry s nepřímým měřením proudu)

Při novém nastavení převodového poměru měřících transformátorů se provede záznam o této změně do speciálního záznamníku. V záznamu jsou uloženy s časovým razítkem převodové poměry transformátoru a hodnoty totálních energetických registrů A+, A-, RL(QI), RC(QII), RL(QIII), RC(QIV). V záznamníku je uchováno posledních 15 změn nastavení.

LIMITÉR

Na základě aktuálních hodnot zvolených registrů napětí, proudu, výkonu, energie atd. a předdefinovaných mezí hodnot jsou generovány události, které mohou být využity pro řízení dalších činností elektroměru (zapínání a vypínání odpojovače, záznamu do záznamníku událostí, přepínání tarifů, ...).

ODPOJOVAČ / RELÉ

Na základě nastavitelných požadavků lze pomocí odpojovače odpojit a opětovně připojit výstupní proudové svorky u přímých elektroměrů nebo pomocí interního relé ovládat externí odpojovač u nepřímých elektroměrů.

POMOCNÉ RELÉ

Elektroměr může být osazen až dvěma* pomocnými relé pro ovládání externích stykačů. Ovládání pomocných relé se provádí pomocí spínacích hodin (scheduleru) nebo dálkově.

VÝSTUPY SO

Elektroměr může být osazen až dvěma* pomocnými impulsními výstupy SO. Váha a délka impulsu je nastavitelná.

OCHRANA PROTI NAPADENÍ

Elektroměr je vybaven snímači sejmutí krytu svorkovnice, otevření krytu a pokusu o ovlivnění měření magnetickým polem, které signalizují manipulaci s elektroměrem.

KONSTRUKCE ELEKTROMĚRŮ

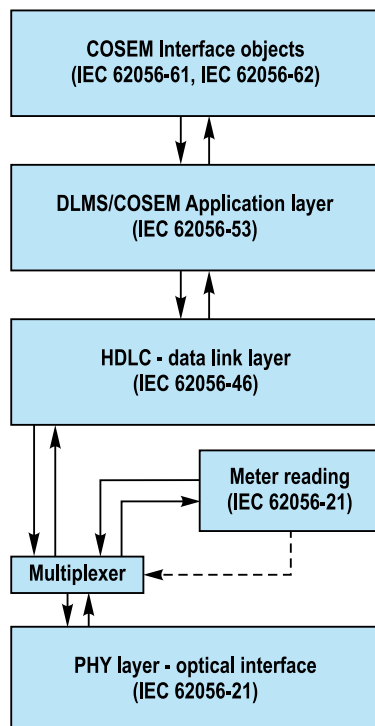
Konstrukce elektroměrů řady AMx60 odpovídá tradičnímu osvědčenému pojetí a je navržena tak, aby odolávala náročným provozním podmínkám, umožňovala snadnou manipulaci a měla zvýšenou odolnost proti neoprávněným odběrům. Plombovací místa zaručují bezpečnou kontrolu neoprávněného zásahu na zakrytá místa elektroměru. Konstruktivní řešení umožňuje jednoduchou instalaci. Pouzdro i svorkovnice elektroměru svými rozměry odpovídají standardu DIN 43857. Kryt umožňuje skládání elektroměrů na sebe při skladování.

* dle HW a FW modifikace

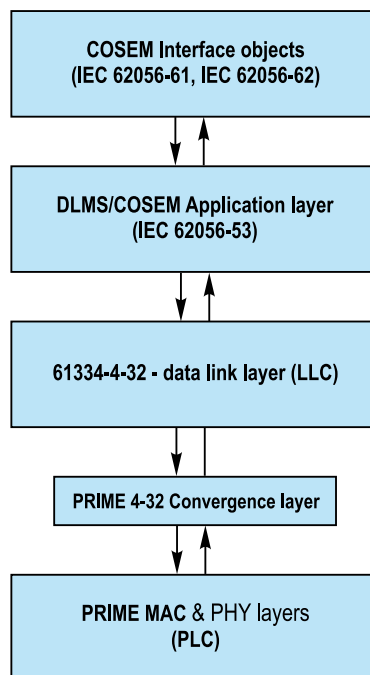
KOMUNIKAČNÍ ROZHRANÍ ELEKTROMĚRU

S elektroměrem může být komunikováno přes opto, PLC-PRIME nebo GPRS rozhraní.

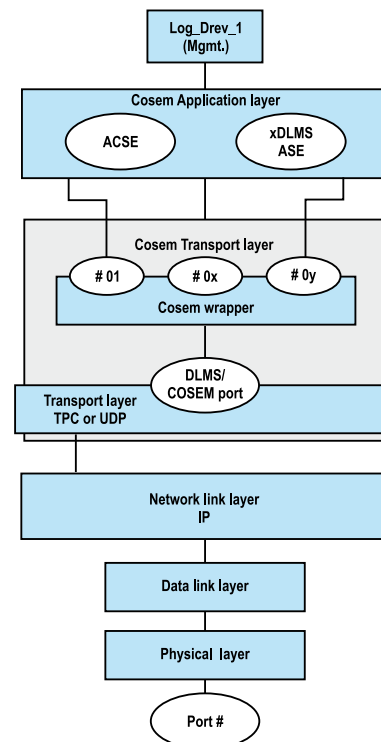
Opto rozhraní



PLC – PRIME rozhraní



GPRS rozhraní



NORMY A STANDARDY:

- EN 50 470-1** Vybavení pro měření elektrické energie (AC) – Část 1: Všeobecné požadavky, zkoušky a zkušební podmínky – Měřicí zařízení (třídy A, B a C)
- EN 50 470-3** Vybavení pro měření elektrické energie (AC) – Část 3: Zvláštní požadavky - Statické činné elektroměry (třída A, B a C)
- EN 60529** STUPNĚ OCHRANY KRYTEM (KRYTÍ - IP KÓD)
- EN 62052-21** Vybavení pro měření elektrické energie (AC) - Všeobecné požadavky, zkoušky a zkušební podmínky - Část 21: Zařízení pro ovládání tarifu a zátěže
- EN 62052-11** Vybavení pro měření elektrické energie (AC) - Všeobecné požadavky, zkoušky a zkušební podmínky - Část 11: Elektroměry
- EN 62053-21** Vybavení pro měření elektrické energie (AC) - Zvláštní požadavky - Část 21: Střídavé statické činné elektroměry (třídy 0.5, 1 a 2)
- EN 62053-23** Vybavení pro měření elektrické energie (AC) – Zvláštní požadavky – Část 23: Statické elektroměry pro jalovou energii (třídy 2 a 3)
- EN 62054-21** Měření elektrické energie (AC) - Ovládání tarifu a zátěže - Část 21: Zvláštní požadavky pro časové spínače
- EN 62056-21** Měření elektrické energie - Výměna dat pro odečet elektroměru, řízení tarifu a regulaci zátěže - Část 21: Přímá místní výměna dat
- EN 62056-46** Měření elektrické energie - Výměna dat pro odečet elektroměru, řízení tarifu a regulaci zátěže - Část 46: Vrstva datového spoje používající HDLC protokol
- EN 62056-47** Měření elektrické energie - Výměna dat pro odečet elektroměru, řízení tarifu a regulaci zátěže - Část 47: Přenosové vrstvy COSEM v sítích IPv4
- EN 62056-53** Měření elektrické energie - Výměna dat pro odečet elektroměru, řízení tarifu a regulaci zátěže - Část 53: Aplikační vrstva COSEM
- EN 62056-61** Měření elektrické energie - Výměna dat pro odečet elektroměru, řízení tarifu a regulaci zátěže - Část 61: Systém identifikace objektů (OBIS)
- EN 62056-62** Měření elektrické energie - Výměna dat pro odečet elektroměru, řízení tarifu a regulaci zátěže - Část 62: Třídy rozhraní
- EN 60068** Zkoušení vlivů prostředí
- EN 60068-2-1** Zkoušení vlivů prostředí - Část 2-1: Zkoušky - Zkouška A: Chlad
- EN 60068-2-2** Zkoušení vlivů prostředí - Část 2-2: Zkoušky - Zkouška B: Suché teplo
- EN 61000** Elektromagnetická kompatibilita (EMC)
- EN 61000-4-2** Elektromagnetická kompatibilita (EMC) - Část 4-2: Zkušební a měřicí technika - Elektrostatický výboj - Zkouška odolnosti
- EN 61000-4-3** Elektromagnetická kompatibilita (EMC) - Část 4-3: Zkušební a měřicí technika - Vyzařované vysokofrekvenční elektromagnetické pole - Zkouška odolnosti
- EN 61000-4-4** Elektromagnetická kompatibilita (EMC) - Část 4-4: Zkušební a měřicí technika - Rychlé elektrické přechodné jevy/skupiny impulzů - Zkouška odolnosti
- EN 61000-4-5** Elektromagnetická kompatibilita (EMC) - Část 4-5: Zkušební a měřicí technika - Rázový impulz - Zkouška odolnosti
- EN 61000-4-6** Elektromagnetická kompatibilita (EMC) - Část 4-6: Zkušební a měřicí technika - Odolnost proti rušením šířeným vedením, indukovaným vysokofrekvenčními poli
- EN 61000-4-8** Elektromagnetická kompatibilita (EMC) - Část 4-8: Zkušební a měřicí technika - Magnetické pole síťového kmitočtu - Zkouška odolnosti
- EN 61000-4-11** Elektromagnetická kompatibilita (EMC) - Část 4-11: Zkušební a měřicí technika - Krátkodobé poklesy napětí, krátká přerušení a pomalé změny napětí - Zkoušky odolnosti

TECHNICKÁ DATA

Základní údaje	AM160	AM360.D
Připojení	Přímé dvou vodičové	Přímé čtyřvodičové
Jmenovité napětí U_n	220 nebo 230 V	3 x 220 / 380 V nebo 3 x 230 / 400 V
Stanovený provozní rozsah napětí	0,9 až 1,1 U_n	0,9 až 1,1 U_n
Mezní pracovní rozsah napětí	85 až 270 V (fáze-střední vodič)	85 až 460 V (spodní mez je určena napětím fáze – střední vodič a horní mez je určena napětím fáze – fáze)
Jmenovitá frekvence f_n	50 Hz	50 Hz
Mezní pracovní rozsah frekvence	$\pm 5\% f_n$	$\pm 5\% f_n$
Spotřeba každého napěťového obvodu (včetně napájení komunikačního modulu PLC)	maximálně 2 W, max. 4 VA kapacitně	maximálně 1,5 W, max. 3 VA kapacitně
Spotřeba vazebního obvodu PLC	max. 10 VA kapacitních	max. 10 VA kapacitních na fázi L1
Spotřeba každého proudového obvodu včetně vlivu odpojovače	< 0,3 VA při I = 5 A < 1,2 VA při I = 10 A < 2,7 VA při I = 15 A < 4,8 VA při I = 20 A	< 0,3 VA při I = 5 A < 1,2 VA při I = 10 A < 2,7 VA při I = 15 A < 4,8 VA při I = 20 A
Dle EN50470-1, EN50470-3 (měření činné energie)		
Referenční proud I_{ref}	5, 10, 15 nebo 20 A	5, 10, 15 nebo 20 A
Maximální proud I_{max}	40, 60 nebo 80 A	60, 80 nebo 100 A
Přechodový proud I_{tr}	0,1 I_{ref}	0,1 I_{ref}
Minimální proud I_{min}	0,5 I_{tr}	0,5 I_{tr}
Náběhový proud I_{st}	0,02 I_{tr}	0,02 I_{tr}
Třída přesnosti pro měření činné energie	A nebo B	A nebo B
Dle EN 62052-11, EN62053-23 (měření jalové energie)		
Základní proud I_b	shodný s I_{ref} pro činnou energii	shodný s I_{ref} pro činnou energii
Maximální proud I_{max}	shodný s I_{max} pro činnou energii	shodný s I_{max} pro činnou energii
Náběhový proud I_{st}	0,004 I_b	0,004 I_b
Třída přesnosti pro měření jalové energie	2 nebo 3	2 nebo 3
Technické údaje odpojovače		
Maximální spínací výkon		25 000 VA
Maximální spínací napětí	250 V	380 V
Maximální spínací proud	80 A	100 A
Mechanická životnost	1×10^5 sepnutí	5×10^5 sepnutí
Elektrická životnost	5×10^3 sepnutí	5×10^3 sepnutí
Hmotnost a rozměry		
Hmotnost	0,8 / 0,75 kg	1,75 / 1,3 kg
Šířka	125 mm	178 mm
Výška	204 mm	284 mm
Hloubka	74 mm	70 mm
Rozteč otvorů pro instalaci dle nákresu (šířka x výška)	105 mm x 155/175 mm	150 mm x 210/230 mm
Provedení krytu	dle DIN 43857	dle DIN 43857
Pracovní poloha	vertikální	vertikální
Připojení proudových a středních vodičů		
Připojovací šrouby	M5 x 10 mm	M6 x 14 mm
Točivý moment	3,2 Nm	5,6 Nm
Průměr svorek	7,2 mm	7,2 mm
Maximální průřez vodiče	35 mm ²	35 mm ²
Minimální průřez vodiče	4 mm ²	4 mm ²
Tvar hlavičky šroubu / průměr	CH (cylindrická hlava) / 6,5 mm	CH (cylindrická hlava) / 6,5 mm
Křížová drážka šroubu	SL - PZ (Combination Slot – Pozidrive, velikost 2 dle ISO 4757)	SL - PZ (Combination Slot – Pozidrive, velikost 2 dle ISO 4757)
Třída pevnosti	5,8	5,8
Výstupy		
Displej (dle provedení)	4+7 (standardní) nebo 8+8 (rozšířený)	4+7 (standardní) nebo 8+8 (rozšířený)
Testovací LED činné energie	programovatelné, obvykle 10 000 imp/kWh	programovatelné, obvykle 10 000 imp/kWh
Testovací LED jalové energie	programovatelné, obvykle 10 000 imp/kvarh	programovatelné, obvykle 10 000 imp/kvarh
Výstup S0 0 - 2* (počet dle provedení)	Třídy A dle ČSN EN 62053-31	Třídy A dle ČSN EN 62053-31
Výstup pomocného relé 0 - 2* (počet dle provedení)	Zapínací kontakt 5 A / 250 V	Zapínací kontakt 5 A / 250 V
Reálný čas		
Přesnost	dle EN 62054-21	dle EN 62054-21
Čas zálohy	minimálně 4 roky	minimálně 4 roky
Typ baterie	Panasonic CR2354	Panasonic CR2354
Vliv okolí		
Pracovní teplota	- 25 °C až + 70 °C	- 25 °C až + 70 °C
Skladovací teplota	- 35 °C až + 70 °C	- 35 °C až + 70 °C
Stupeň krytí	IP 53	IP 53

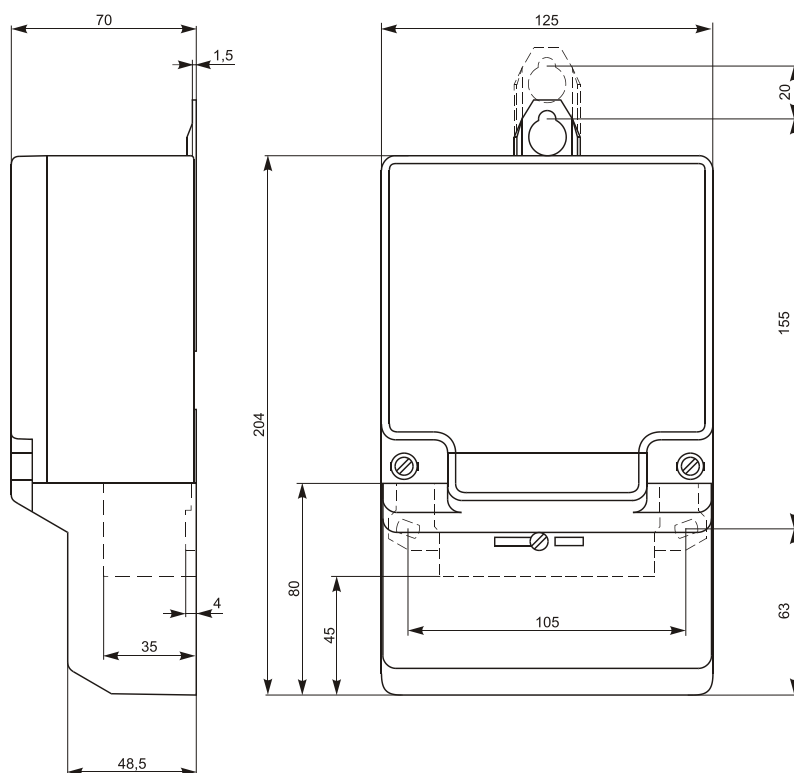
* dle HW a FW modifikace

TECHNICKÁ DATA

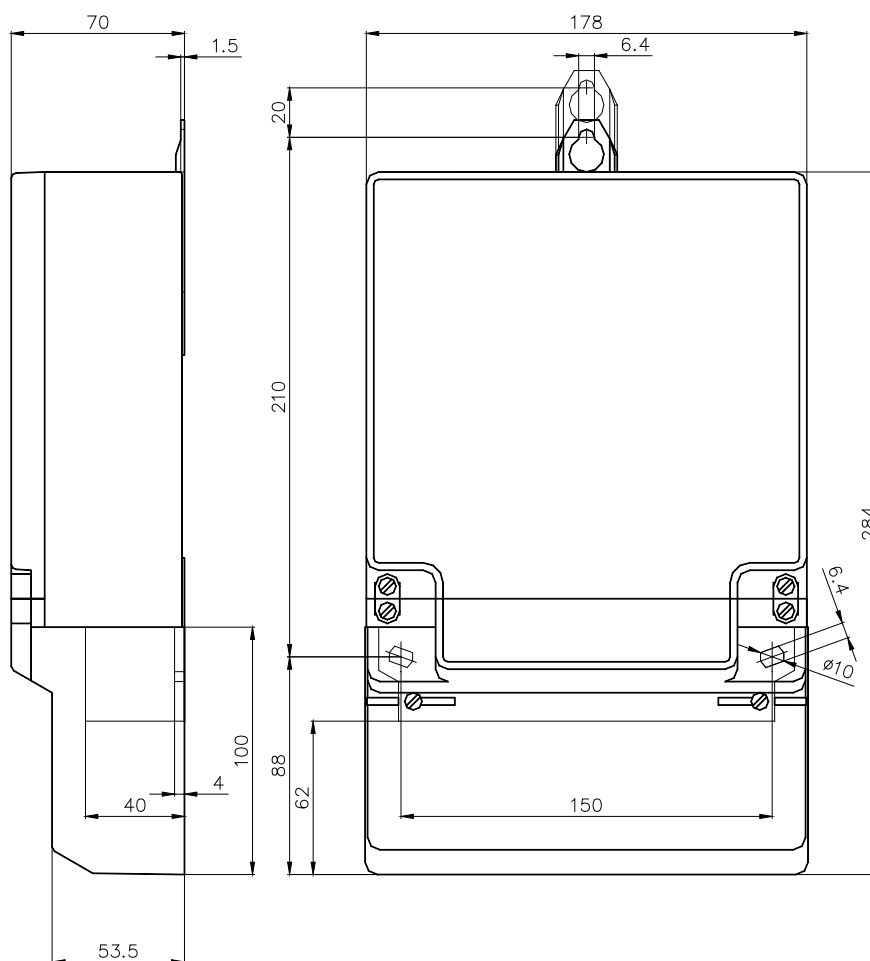
Základní údaje	AM360.I
Připojení	Přes transformátory proudu
Jmenovité napětí U_n	3 x 220 / 380 V nebo 3 x 230 / 400 V
Stanovený provozní rozsah napětí	0,9 až 1,1 U_n
Mezní pracovní rozsah napětí	85 až 460 V (spodní mez je určena napětím fáze – střední vodič a horní mez je určena napětím fáze – fáze)
Jmenovitá frekvence f_n	50 Hz
Mezní pracovní rozsah frekvence	$\pm 5 \% f_n$
Spotřeba každého napěťového obvodu (včetně napájení komunikačního modulu PLC)	maximálně 1,5 W, max. 3 VA kapacitně
Spotřeba vazebního obvodu PLC	max. 10 VA kapacitních na fázi L1
Spotřeba každého proudového obvodu	< 0,3 VA při I = 5 A
Dle EN50470-1, EN50470-3 (měření činné energie)	
Referenční proud $I_{ref} = I_n$	1, 2 nebo 5 A
Maximální proud I_{max}	2, 4 nebo 6 A
Přechodový proud I_{tr}	$(0,05 * I_{ref}) \Rightarrow 0,05; 0,1$ nebo 0,25 A
Minimální proud I_{min}	$(0,2 * I_{tr}) \Rightarrow 0,01; 0,02$ nebo 0,05 A
Náběhový proud I_{st}	$(0,02 * I_{tr}) \Rightarrow 0,001; 0,002$ nebo 0,005 A
Třída přesnosti pro měření činné energie	B nebo C
Dle EN 62052-11, EN62053-23 (měření jalové energie)	
Základní proud I_n	shodný s I_{ref} pro činnou energii
Maximální proud I_{max}	shodný s I_{max} pro činnou energii
Náběhový proud I_{st}	0,003 I_n
Třída přesnosti pro měření jalové energie	2 nebo 3
Technické údaje relé (odpojovač)	
Maximální spínací výkon	2 000 VA
Maximální spínací napětí	277 V
Maximální spínací proud	8 A
Mechanická životnost	1×10^7 sepnutí
Elektrická životnost	1×10^5 sepnutí
Hmotnost a rozměry	
Hmotnost	1,3 kg
Šířka	178 mm
Výška	284 mm
Hloubka	70 mm
Rozteč otvorů pro instalaci dle nákresu (šířka x výška)	150 mm x 210/230 mm
Provedení krytu	dle DIN 43857
Pracovní poloha	vertikální
Připojení proudových a středních vodičů	
Připojovací šrouby	M6 x 14 mm
Točivý moment	5,6 Nm
Průměr svorek	7,2 mm
Maximální průřez vodiče	35 mm ²
Minimální průřez vodiče	4 mm ²
Tvar hlavičky šroubu / průměr	CH (cylindrická hlava) / 6,5 mm
Křížová drážka šroubu	SL - PZ (Combination Slot – Pozidrive, velikost 2 dle ISO 4757)
Třída pevnosti	5,8
Výstupy	
Displej (dle provedení)	4+7 (standardní) nebo 8+8 (rozšířený)
Testovací LED činné energie	programovatelné, obvykle 10 000 imp/kWh
Testovací LED jalové energie	programovatelné, obvykle 10 000 imp/kvarh
Výstup S0 0 - 2* (počet dle provedení)	Třídy A dle ČSN EN 62053-31
Výstup pomocného relé 0 - 2* (počet dle provedení)	Zapínací kontakt 5 A /250 V
Reálný čas	
Přesnost	dle EN 62054-21
Čas zálohy	minimálně 4 roky
Typ baterie	Panasonic CR2354
Vliv okolí	
Pracovní teplota	- 25 °C až + 70 °C
Skladovací teplota	- 35 °C až + 70 °C
Stupeň krytí	IP 53

* dle HW a FW modifikace

ROZMĚROVÝ NÁČRT AM160



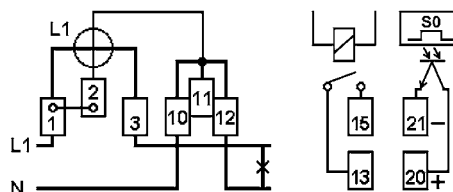
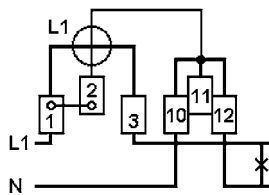
ROZMĚROVÝ NÁČRT AM360, AM360.I



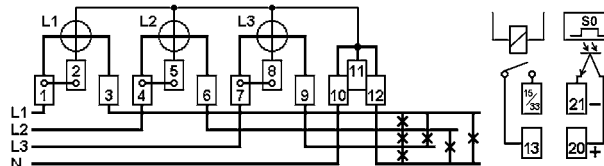
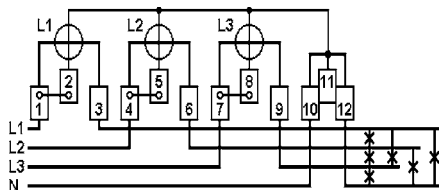
TYPOVÉ ZNAČENÍ ELEKTROMĚŘŮ

	AM	#	6	#	#	#	#	##	##	##	#	#	#	
Jednofázový		1												
Třífázový		3												
Měřicí jádro 4Q			6											
Provedení														
Základní			0											
Rozšířené - nové pouzdro			5											
Připojení														
Přímé					D									
Nepřímé					I									
Odpojovač neosazen											0			
Přímé elektroměry - odpojovač s $I_{max} = I_{max}$ elektroměru											1			
Nepřímé elektroměry - pomocné relé pro ovládání externího odpojovače											1			
Komunikační modul interní								I						
Verze SW (FW)														
AMx60 - dle standardu DLMS (2x server)											80			
AMx65 - dle standardu DLMS (3x server)											81			
Modifikace HW pro AMx60														
Displej standardní 4+7												00		
Displej standardní 4+7 + interní derivační propojky												01		
Modifikace HW pro AMx60 a AMx65														
Displej rozšířený 8+8 (4Q)												40		
Displej rozšířený 8+8 (4Q) + interní derivační propojky												41		
Displej rozšířený 8+8 (4Q), do -40 °C (ohřev displeje + interní baterie)												42		
Displej rozšířený 8+8 (4Q), do -40 °C + interní derivační propojky												43		
Interní modul pro AMx60														
Bez modulu												M	0	
PLC PRIME - Atmel ATPL210												P	1	
PLC PRIME - Atmel SAM4												P	2	
RS485												S	1	
Modul GPRS												G	1	
Interní modul pro AMx65														
												WAN	HAN	
PLC PRIME - Atmel SAM4												1	x	
GPRS												2	x	
RS485 - slave												3	x	
Bez HAN komunikace												x	0	
WMBus												x	1	
RS485 - slave												x	2	
RS485 - master (+12 V)												x	3	
RS485 - master												x	4	
USB												x	5	
Doplňující informace I/O rozhraní pro AMx60														
8 tarifů bez externího ovládání + bez pomocné svorkovnice												0	X	8
1 standardní výstup S0												1		
1 výstupní relé místo vstupu externího přepínání tarifů													R	
8 tarifů														8
Doplňující informace I/O rozhraní pro AMx60.I														
8 tarifů bez externího ovládání + bez pomocné svorkovnice												0	X	8
8 tarifů + relé pro ovl. ext. odpojovače (13, 15 / 33)												0	D	8
1 standardní výstup S0												1		
1 výstupní relé místo vstupu externího přepínání tarifů													R	
8 tarifů														8
Doplňující informace I/O rozhraní pro AMx65														
Bez tarifních svorek														0
x tarifních vstupů proti společné svorce (kde x = 1 až 3)														1-3
x tarifních vstupů proti L (3 + x, kde x = 1 až 3)														4-6
x tarifních vstupů proti N (6 + x, kde x = 1 až 3)														7-9
Bez tarifních relé														0
x relé se zapínacím kontaktem (x * 2 svorky, kde x = 1 až 2)														1-2
x relé s přepínacím kontaktem (x * 3 svorky, kde x = 1 až 2)														3-4
Bez výstupu S0														0
x výstupů S0 s jednou společnou svorkou (kde x = 1 až 6)														1-6
Externí napájení 230 V + 5 pomocných 24V vstupů												S	0	1

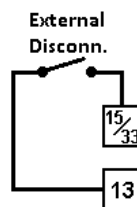
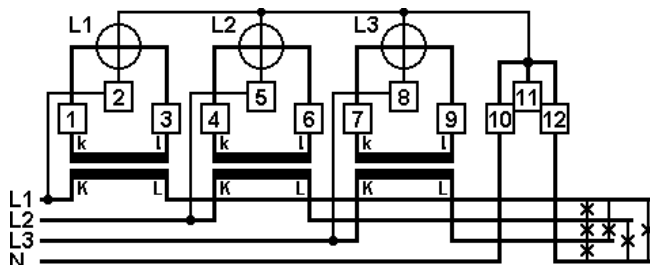
PŘÍKLADY SCHÉMAT PŘIPOJENÍ AM160



AM360.D



AM360.I



INSTALACE

Montáž se provádí pomocí tří šroubů na tzv. kříž. Rozteč je možné nastavit vysunutím oka na dva rozměry. Elektroměr musí být upevněn na pevně uchycený a ohni odolný objekt. Podrobné pokyny pro instalaci následují dále.

OPRÁVNĚNÍ PRO INSTALACI

Pro instalaci elektroměru je nutné zabezpečit následující požadavky:

- instalaci smějí provádět osoby znalé nebo znalé s vyšší kvalifikací, které byly náležitě vyškoleny
- instalaci je možné provádět pouze na k tomu účelu připravené a upravené plochy, což je nutné před zahájením instalace zkontrolovat
- instalace se uskutečňuje podle přípojovacích podmínek uživatele

PROVÁDĚNÍ INSTALACE

K instalaci je nezbytné použít:

- elektroměr se správným označením, se správně vyplněným štítkem a s předepsanými plombami
- přípojovací schéma elektroměru
- předepsaný spojovací materiál pro upevnění elektroměrů (šrouby, ...)
- plomby a plombovací kleště pro zaplombování krycí destičky a krytu svorkovnice
- předepsané, nepoškozené nářadí
- indikační nebo měřicí přístroj

Připojení vodičů

- změřit, zda jsou přívodní vodiče bez napětí
- odizolovat potřebnou délku přívodních vodičů
- zastrčit vodiče do odpovídajících svorek svorkovnice, utáhnout svorkovnicové šrouby odpovídajícím momentem (viz. technická data)

Mají-li vodiče malý průřez, je nutné dbát na jejich správné umístění ve svorkovnici. Správné umístění je takové, aby byl vodič umístěn ve žlábků svorkovnice. K ověření, že je vodič správně k pásku přitisknut se doporučuje použít zkušební měřicí přístroj.

Kontrola připojení

Po instalaci je vhodné zkontrolovat:

- zda-li je spojen můstek mezi napěťovou a proudovou svorkou v horní části svorkovnice
- dokonalé dotažení šroubů svorkovnice
- zda-li je ve správném pořadí připojen vstupní a výstupní vodič
- zda-li je správně připojen nulový vodič – nesprávné připojení může vést ke zničení elektroměru
- funkci elektroměru, zda svítí příslušné LED diody, nebo zda jsou zobrazovány odpovídající znaky na displeji (není chybové hlášení)
- správnost přepínání a označování sazeb

Po úspěšné kontrole namontovat kryt svorkovnice a zaplombovat jej.

DIAGNOSTIKA TYPICKÝCH PROBLÉMŮ

Displej se nerozsvítí	<ul style="list-style-type: none"> • v přívodních vodičích není napětí • jsou rozpojeny derivační propojky • elektroměr je určen pro jiné napětí
Blikají postupně L1, L2, L3	• nesprávné pořadí fází (prohodte libovolně 2 fáze)
Nesvítí některý ze symbolů L1, L2, L3	• chybí příslušné fázové napětí
Elektroměr nekomunikuje s výčtovým zařízením (PDA, PC, ...)	<ul style="list-style-type: none"> • není připojena optická hlavice k PC, PDA, ... • nevhodně nastavený sériový port na PC, PDA, ... • nesprávně nastavená startovací rychlost • SW nepodporuje tento typ zařízení
Elektroměr nekomunikuje s centrálou (nadměřeným systémem)	<ul style="list-style-type: none"> • slabý signál pro komunikaci • nadměrné rušení komunikačního signálu • neznámý elektroměr pro centrálu • nesprávná (nebo žádná) AMM adresa elektroměru

ÚDRŽBA A SKLADOVÁNÍ

Péče a údržba

Produkt je bezúdržbový výrobek se stanovenou minimální provozní životností 15 let. Pro případné čištění vnějšího povrchu od prachu a jiných nečistot výrobce nedoporučuje užití organických rozpouštědel, agresivních chemikálií a abrazivních čisticích prostředků. Je nutné dodržovat předepsané skladovací teploty, jejich nedodržení může zkrátit životnost elektronických součástí. Dále se musí výrobek chránit před mokrem a vlhkem. Srážky, vlhkost a tekutiny obsahující minerály způsobují korozi elektrických obvodů, pokud přístroj navlhne. Produkt je určen pro vnitřní použití, tzn. může být používán pouze v místech poskytujících přídavnou ochranu vůči vlivům venkovního prostředí (např. v budově nebo ve skříňce). Dále se nesmí pokládat a ani sušit položením na zdroj tepla nebo vkládat do zdroje tepla (např. mikrovlnná trouba, klasická trouba nebo radiátor), mohl by se přehřát a některé jeho části mohou explodovat. Nelze jej vystavovat nadměrnému teplu, může dojít k deformaci krytů. Přístroj se neuchovává v chladných prostorách, zvláště s následným opětovným ohřevem (na nominální provozní teplotu), vlhkost pak může v přístroji zkondenzovat a poškodit elektronické součástky, nebo dojít ke snížení izolačních vlastností.

Servis

Servis zajišťuje společnost ZPA Smart Energy a.s., Komenského 821, 541 01 Trutnov, Česká republika, trademark Smart Energy, tel. + 420 499 907 111, e-mail zpa@zpa.cz, www.zpa.cz .

Přeprava

Pro přepravu musí být výrobek zabalen buď v originálním balení, v jakém byl dodáván výrobcem nebo v takovém balení, které nemůže zapříčinit poškození v důsledku manipulace nebo přepravy.

BEZPEČNOST

Upozornění výrobce

Výrobek je schopen bezpečného provozu. Výrobce vydal EU prohlášení o shodě dle zák. 90/2016 Sb.

I přes tuto skutečnost však výrobce upozorňuje na riziko možného nebezpečí vyplývajícího z nesprávné manipulace nebo nesprávného použití výrobku:

- Montáž a údržbu musí provádět osoba znalá s příslušnou elektrotechnickou kvalifikací dle Vyhlášky 50, § 5.
- Výrobek nesmí být užíván k jiným účelům, než je vyroben.
- Výrobek nesmí být svévolně upraven oproti typovému provedení.
- Výrobek nesmí být provozován na jiné napětí, proud a kmitočet, než byl vyroben nebo odborně upraven.
- Výrobek musí být umístěn a zajištěn tak, aby byla znesnadněna, případně znemožněna manipulace osobám bez elektrotechnické kvalifikace, zejména dětem.
- Před každým novým uvedením do provozu např. po opravě, údržbě apod. musí být obnoveno v plném rozsahu krytí a všechna opatření pro zajištění bezpečnosti a provedena revize revizním technikem.
- Při provozu je třeba dbát na to, aby v prostoru, kde je výrobek instalován, nevzniklo nebezpečí požáru nebo výbuchu při vzniku plynů, výparů hořlavých kapalin a výskytu hořlavého prachu.
- Každá manipulace s výrobkem osobou znalou, mimo měření izolovanými hroty měřicího přístroje, musí být prováděna bez napětí.
- Výrobek nesmí být provozován v podmínkách a prostředí, které nezaručují bezpečný provoz (např. umístění na hořlavém podkladu, kryt z hořlavého materiálu, nedokonalé krytí proti vniknutí cizích těles případně proti vodě nebo jiným kapalinám).
- Výrobek musí být umístěn a provozován ve vnitřním prostředí, tzn. v místech poskytujících přídavnou ochranu vůči vlivům venkovního prostředí (např. v budově nebo ve skříňce).
- Výrobek nesmí být provozován v podmínkách a prostředí s větším chvěním a otřesy.

Jestliže uživatel nebude respektovat některé ze shora uvedených upozornění a jestliže v příčinné souvislosti s tímto nedodržením vznikne závada, odpovědnost výrobce za vadu nevzniká. Nedodržení doporučených skladovacích, provozních a bezpečnostních podmínek uvedených v odstavcích Péče a údržba a Bezpečnost může mít negativní vliv na životnost výrobku.

Odpovědnost

Majitel přístroje je zodpovědný za to, že všechny osoby, zabývající se prací s ním a následnou manipulací:

- Jsou kompetentní a kvalifikované v souladu s národními předpisy.
- Přečetly a pochopily příslušné části v tomto dokumentu.
- Přísně dodržují bezpečnostní předpisy a provozní údaje v jednotlivých kapitolách.

Majitel přístroje dále nese odpovědnost na:

- Ochranu osob;
- Prevenci poškození materiálu;
- Školení personálu.

BEZPEČNOSTNÍ POKYNY

Následující bezpečnostní pokyny je třeba dodržovat za všech okolností:

- Vodiče, ke kterým bude přístroj připojen, nesmějí být pod napětím ani při instalaci nebo při výměně. Kontakty pod napětím jsou životu nebezpečné. Z toho důvodu by měly být příslušné pojistky napájení odstraněny a uloženy na bezpečném místě, aby nemohly být nezodpovědnou osobou bez povšimnutí nahrazeny, dokud není práce dokončena.
- Před zahájením montáže přístroje musí být příslušný elektrický obvod odpojen od napájení. Zároveň musí být zabezpečeno, aby nemohlo dojít k nežádoucímu zapnutí jinými osobami. Před montáží je nutné se přesvědčit (zkouškou, měřicím přístrojem), zda k vypnutí skutečně došlo. Totéž platí i při výměně přístroje.
- Je třeba dodržovat místní bezpečnostní předpisy. Instalace měřidel musí být prováděna výhradně odborně kvalifikovanou a vyškolenou osobou.
- Sekundární obvody proudových transformátorů musí být zkratovány (v krytu svorkovnice) bez výjimky před otevřením. Vysoké napětí vzniklé přerušováním obvodů proudového transformátoru je životu nebezpečné a ničí transformátor.
- Transformátory v systému středního nebo vysokého napětí musí být uzemněny na jedné straně nebo v neutrálním bodě na sekundární straně. V opačném případě mohou být nabity na napětí, které přesahuje izolační sílu přístroje, a jsou také životu nebezpečné.
- Přístroj musí být během instalace držen či zajištěn pevně, jinak by mohl způsobit zranění při pádu.
- Nesmí být instalována měřidla, která spadla, i když nevykazují patrné známky poškození. Tato musí být vrácena k opětovnému otestování buď odpovědnému oddělení oprav, nebo přímo výrobci. Vnitřní poškození může způsobit funkční poruchy nebo zkrat.
- Přístroj nesmí být v žádném případě čištěn pod tekoucí vodou nebo pomocí vysokotlakého zařízení. Průnik vody může způsobit zkrat. Je nutné respektovat stupeň krytí přístroje.

LIKVIDACE

Na základě údajů uvedených v certifikátu ISO 14001 jsou použité komponenty z velké části oddělitelné a mohou proto být přijaty k příslušné likvidaci nebo recyklaci. Přístroj musí být předán na konci své životnosti specializovaným firmám zabývajícím se separací použitých materiálů a k jejich následné recyklaci. Nepoužívaný přístroj musí být likvidován ekologicky a v souladu se zákonem o odpadech.

Výrobek neobsahuje žádné radioaktivní, karcinogenní nebo jiné materiály mající negativní vliv na lidské zdraví nebo životní prostředí. Všechny plastové materiály jsou recyklovatelné.

Obalové materiály jsou recyklovatelné a na konci životnosti musejí být předány specializovaným společnostem jako zdroj druhotných surovin nebo energie.

Likvidace a právní předpisy ochrany životního prostředí

Pro likvidaci elektroměrů je nutné, bez výjimky, dodržovat lokální předpisy na ochranu životního prostředí.

Komponenty	Likvidace
Desky plošných spojů, LCD, LED	Elektronický odpad. Likvidace v souladu s místními předpisy
Baterie	Nebezpečný odpad. Likvidace v souladu s místními předpisy
Kovové části	Roztřídit a předat na sběrný dvůr k likvidaci v souladu s místními předpisy
Plastové komponenty	Roztřídit a předat k likvidaci či regeneraci v souladu s místními předpisy