

UNIVERZÁLNÍ KRYT PŘÍVODU ELEKTROMĚRU

KP01



Univerzální kryt přívodu elektroměru zabezpečuje živé části přívodních kabelů po odmontování elektroměru.

Připevňuje se na desku rozvodnice v místě odběrného elektrického zařízení. Pro uchycení se využívá standardních montážních bodů.

Kabely se buď opatří izolací a zařijí mezi zuby hřebene, který je součástí výlisu krytu, nebo se zasunou do svorkovnice a spolu s ní se volně vloží do krytu.

Kryt se uzavře, zaplombuje, a tím se zajistí trvalé krytí přívodní instalace nn.

Víko krytu se dodává v provedení:

- | | |
|-----|-------------|
| 001 | neprůhledné |
| 002 | průhledné |

MATERIÁL:

Použitý materiál je schválen EZU a splňuje všechny náročné požadavky, které jsou kladeny na kryty svorkovnic.

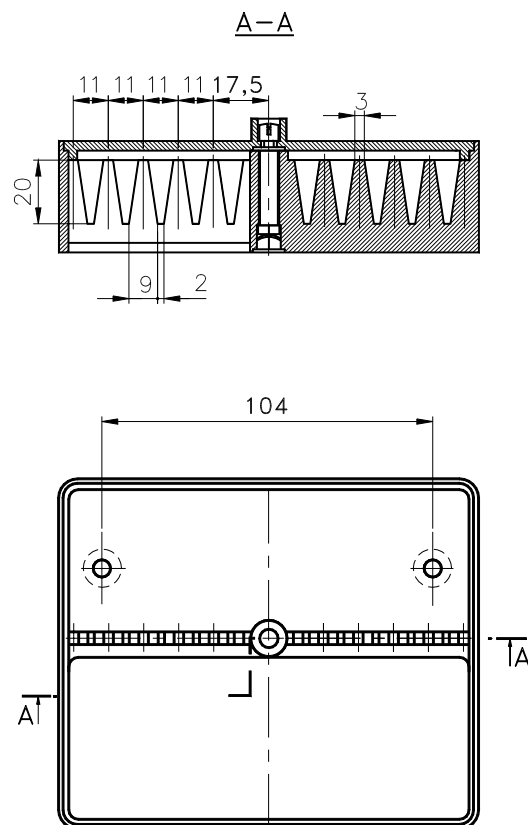
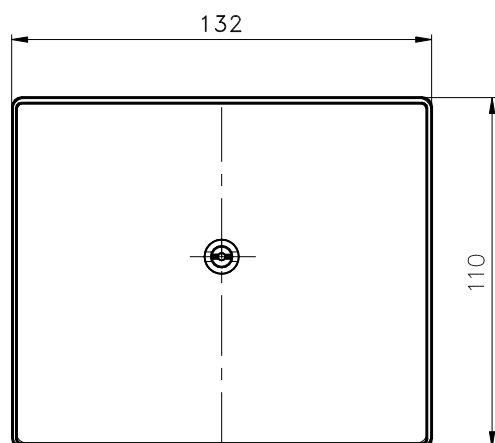
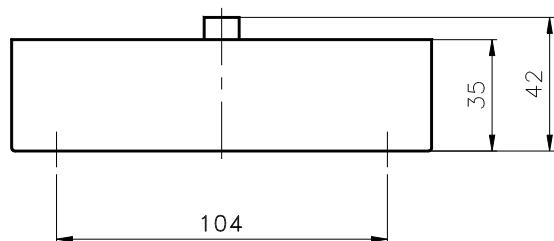
Parametry materiálu:

- je vysoce mechanicky odolný
- je odolný UV záření
- je dlouhodobě tepelně odolný do 135 °C
- je odolný proti průrazu elektrickým proudem
- je samozhášivý

Krytí: IP40

Hmotnost: 0,14 kg

ROZMĚROVÝ NÁČRT:



ÚDRŽBA A SKLADOVÁNÍ

Péče a údržba

Pro případné čištění vnějšího povrchu od prachu a jiných nečistot výrobce nedoporučuje užití organických rozpouštědel, agresivních chemikálií a abrazivních čistících prostředků. Je nutné dodržovat předepsané skladovací teploty, jejich nedodržení může zkrátit životnost elektronických součástí. Dále se musí výrobek chránit před mokrem a vlhkem. Srážky, vlhkost a tekutiny obsahující minerály způsobují korozi elektrických obvodů, pokud přístroj navlhne. Produkt je určen pro vnitřní použití, tzn. může být používán pouze v místech poskytujících přídatnou ochranu vůči vlivům venkovního prostředí (např. v budově nebo ve skříňce). Dále se nesmí pokládat a ani sušit položením na zdroj tepla nebo vkládat do zdroje tepla (např. mikrovlnná trouba, klasická trouba nebo radiátor), mohl by se přehřát a některé jeho části mohou explodovat. Nelze jej vystavovat nadměrnému teplu, může dojít k deformaci krytů. Přístroj se neuchovává v chladných prostorách, zvláště s následným opětovným ohřevem (na nominální provozní teplotu), vlhkost pak může v přístroji zkondenzovat a poškodit elektronické součástky, nebo dojít ke snížení izolačních vlastností.

Servis

Servis zajišťuje společnost ZPA Smart Energy a.s., Komenského 821, 541 01 Trutnov, Česká republika, trademark Smart Energy, tel. + 420 499 907 111, e-mail zpa@zpa.cz, www.zpa.cz.

Přeprava

Pro přepravu musí být výrobek zabalen buď v originálním balení, v jakém byl dodáván výrobcem nebo v takovém balení, které nemůže zapříčinit poškození v důsledku manipulace nebo přepravy.

BEZPEČNOST

Upozornění výrobce

Výrobek je schopen bezpečného provozu. Výrobce vydal EU prohlášení o shodě dle zák. 90/2016 Sb.

I přes tuto skutečnost však výrobce upozorňuje na riziko možného nebezpečí vyplývajícího z nesprávné manipulace nebo nesprávného použití výrobku:

- Montáž a údržbu musí provádět osoba znalá s příslušnou elektrotechnickou kvalifikací dle Vyhlášky 50, § 5.
- Výrobek nesmí být užíván k jiným účelům, než je vyroben.
- Výrobek nesmí být svévolně upraven oproti typovému provedení.
- Výrobek nesmí být provozován na jiné napětí a proud než byl vyroben nebo odborně upraven.
- Výrobek musí být umístěn a zajištěn tak, aby byla znesnadněna, případně znemožněna manipulace osobám bez elektrotechnické kvalifikace, zejména dětem.
- Před každým novým uvedením do provozu např. po opravě, údržbě apod. musí být obnoveno v plném rozsahu krytí a všechna opatření pro zajištění bezpečnosti.
- Při provozu je třeba dbát na to, aby v prostoru, kde je výrobek instalován, nevzniklo nebezpečí požáru nebo výbuchu při vzniku plynů, výparů hořlavých kapalin a výskytu hořlavého prachu.
- Výrobek nesmí být provozován v podmínkách a prostředí, které nezaručují bezpečný provoz (např. umístění na hořlavém podkladu, kryt z hořlavého materiálu, nedokonalé krytí proti vniknutí cizích těles případně proti vodě nebo jiným kapalinám).
- Výrobek musí být umístěn a provozován ve vnitřním prostředí, tzn. v místech poskytujících přídatnou ochranu vůči vlivům venkovního prostředí (např. v budově nebo ve skříňce).
- Výrobek nesmí být provozován v podmínkách a prostředí s větším chvěním a otřesy.

Jestliže uživatel nebude respektovat některé ze shora uvedených upozornění a jestliže v příčinné souvislosti s tímto nedodržením vznikne závada, odpovědnost výrobce za vadu nevzniká. Nedodržení doporučených skladovacích, provozních a bezpečnostních podmínek uvedených v odstavcích Péče a údržba a Bezpečnost může mít negativní vliv na životnost výrobku.